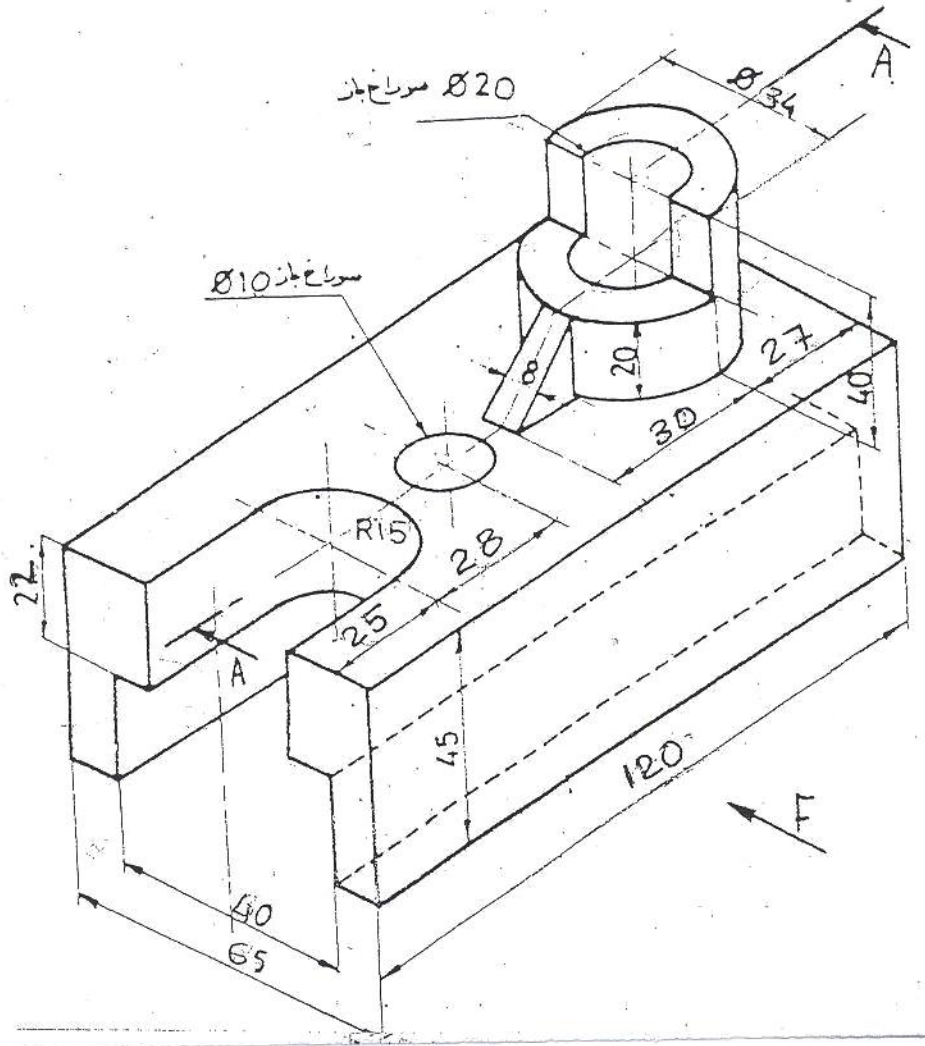
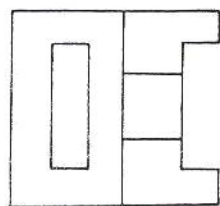
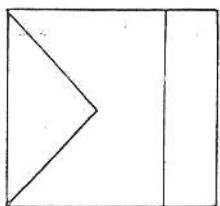
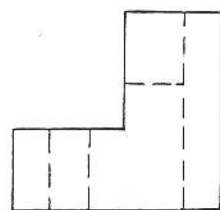
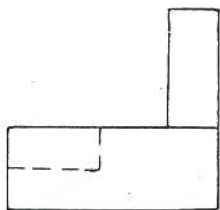
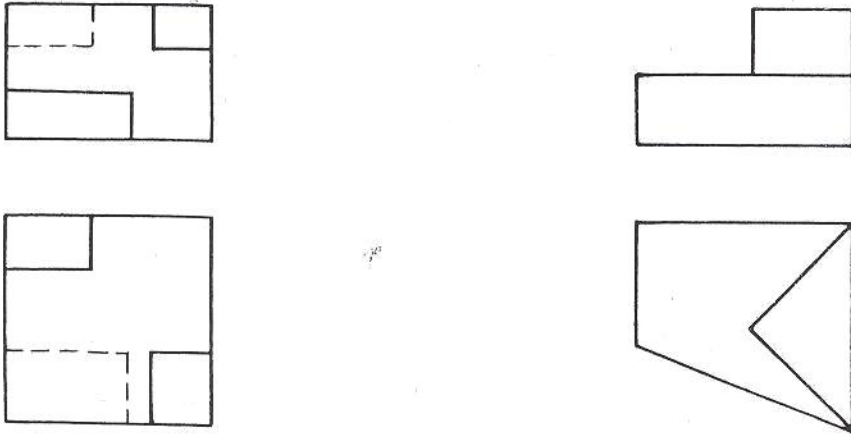


۱- پس از ترسیم نما (ردبرو یا ال‌تایم) اجسام داده شده، آنرا اندازه‌گیری نمایید. (کاغذ A4 افقی)



۲- تصویر سوم اشکال زیر را رسم نمایید.





۳- تصویر حاشی شکل زیر را رسم نمایید. (کاغذ A4 اتق)  
 توجه: در صورت رسم نمود خطوط اطمینانها غره تشویقی در نظر گرفته خواهد شد.

